



Siems & Klein spol. s r. o.

AUTOSERVISNÍ TECHNIKA - PRODEJ, SERVIS, LEASING

Krajní 1230, 22 42 Jesenice u Prahy, Praha - západ

Tel.: 608 98 39 68 (M. Bednář), 27201 6955, fax 27201 6944

martin.bednar@siems-klein.cz, firma@siems-klein.cz, www.siems-klein.cz

Nederman

IMPROVING YOUR WORKSPACE

NEDERMAN (výrobce Švédsko)

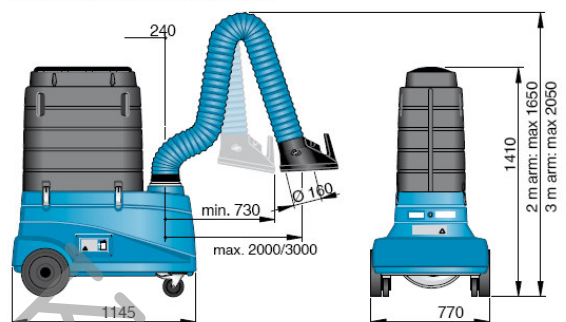
FILTERCART ORIGINAL - mobilní odsávání při svařování :

Mobilní filtrační jednotka Nederman Filtercart Original je pro lehké svařování (bez regenerativního čištění filtru) s jedním 2 m nebo 3 m polohovatelným ramenem se zabudovaným bodovým LED osvětlením v dýmníku ramene (nebo bez). Filtrační patrona 35 m² je bez regenerativního čištění. Životnost patrony je cca 1200 kg drátu, potom je nutné patronu vyměnit. Volitelně možno jednotku doplnit o HEPA filtr H13 zvyšující účinnost filtrace z 99 % až na 99,97 %, který je doporučen zejména při svařování nerez a pozinku. Jednotka je vybavena integrovaným ventilátorem 0,75 kW 220V/50Hz, odsávaný průtok je max. 1100 m³/h. Odsávací jednotka je na 4 kolečkách, z toho 2 jsou s brzdou, hmotnost je 71-73 kg, obsahuje přípojku 220 V.



Maximální průtok vzduchu, m ³ /h	1050
Hmotnost, kg	71-73
Rameno Ø, mm	160
Hladina hluku, dB(A)	73
Účinnost filtru, %	99
Plocha filtru, m ²	35
Frekvence, Hz	50
Fáze	1
Výkon, kW	0.75

(mm) Vodorovně otočné rameno



Cenová nabídka NEDERMAN FILTERCART - 3 varianty :

Obj. č.	Název NEDERMAN
12621345	Mobilní jednotka Filtercart Original s ramenem 3 m a bodovým LED osvětlením , 220 V, ventilátor 0,75 kW, filtrační účinnost 99%, plocha 35 m ² , průtok 1100 m ³ /h.
12621245	Mobilní jednotka Filtercart Original s ramenem 2 m a bodovým LED osvětlením , 220 V, ventilátor 0,75 kW, filtrační účinnost 99%, plocha 35 m ² , průtok 1100 m ³ /h
12621445	Mobilní jednotka Filtercart Original s ramenem 3 m bez bodového LED osvětlení , 220 V, ventilátor 0,75 kW, filtrační účinnost 99%, plocha 35 m ² , průtok 1100 m ³ /h



Siems & Klein spol. s r. o.

AUTOSERVISNÍ TECHNIKA - PRODEJ, SERVIS, LEASING

Krajní 1230, 22 42 Jesenice u Prahy, Praha - západ

Tel.: 608 98 39 68 (M. Bednář), 27201 6955, fax 27201 6944

martin.bednar@siems-klein.cz, firma@siems-klein.cz, www.siems-klein.cz

Nederman

IMPROVING YOUR WORKSPACE

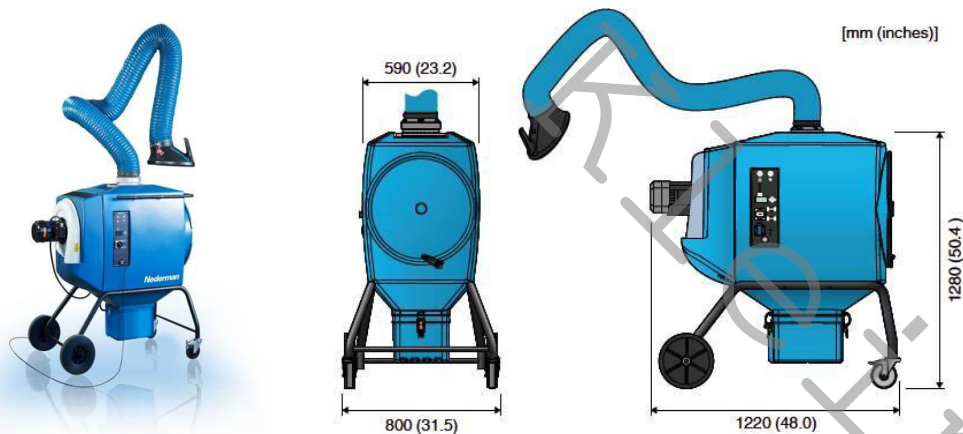
NEDERMAN (výrobce Švédsko)

FILTERBOX mobilní odsávání při broušení :

Pro aplikaci broušení v servisu je vhodným a spolehlivým řešením mobilní odsávací a filtrační jednotka Filterbox. I když broušením hliníku vzniká prach, který je za určitých podmínek a v určité koncentraci výbušný, v malé intenzitě a malém objemovém množství v podmínkách karosářské dílny je zcela bezpečné použít jednotku Filterbox, které filtrační patrona je častými cykly čištění průběžně regenerována a nebude se tak hromadit prach ve výbušné koncentraci.

Filtrační jednotka **Nederman Filterbox 12A** je zařízení s polohovatelným ramenem 3 m a integrovaným silnějším ventilátorem 2,2 kW. Je vybaven filtrační patronou z polyesteru s účinností 99%. Ta je čištěná mechanickým oklepem automaticky řízenými cykly (dle počtu hodin nebo rozdílu tlakové ztráty nebo libovolným stiskem tlačítka obsluhou) a zároveň pulsy stlačeného vzduchu. K standardnímu vybavení patří LCD display, bezprašná odpadní nádoba 10 l a certifikace W3 dle EN15012. Jednotku možno doplnit o HEPA filtr H13 zvyšující účinnost filtrace na 99,75%. Má částečně zakrytý ventilátor N29 2,2 kW a díky zabudovanému tlumiči hluku dosahuje hlučnost méně než 68 dB, napájení 380V/50 Hz, stlačený vzduch 5-7 bar, hmotnost 115 kg,

Je doporučeno osadit dýmník ramene mřížkou proti jiskrám. Mřížka zamezuje průchodu jisker do odsávacího systému a snižuje riziko iniciace zahoření filtru nebo výbuchu. Malou nevýhodou mřížky je, že se poměrně rychle zanáší (v řádech několika dnů), proto je vhodné mít mřížky 2 a po zanešení jedné mřížky použít novou a tu použitou jednoduše manuálně vyčistit.





Siems & Klein spol. s r. o.

AUTOSERVISNÍ TECHNIKA - PRODEJ, SERVIS, LEASING

Krajní 1230, 22 42 Jesenice u Prahy, Praha - západ

Tel.: 608 98 39 68 (M. Bednář), 27201 6955, fax 27201 6944

martin.bednar@siems-klein.cz, firma@siems-klein.cz, www.siems-klein.cz

Cenová nabídka NEDERMAN FILTERBOX 12 A - pro těžké svařování nebo broušení :

Obj. č.	Název
12662563	Filterbox 12A mobilní jednotka s ventilátorem 2,2 kW, 400V, rameno 3 m, filtr PW13, max. průtok 1200 m ³ /hod., aut. čištění filtru oklepem a stlačeným vzduchem, tlumič hluku, integrovaný LED display s možností nastavení funkcí

Cenová nabídka NEDERMAN FILTERBOX 12 A - volitelné příslušenství :

10551335	Ochranná mřížka proti jiskrám na dýmník ramene Original, doporučená položka
12332672	Náhradní filtrační patrona PW13 13 m ² pro Filterbox (životnost cca 4000 pracovních hodin v závislosti na aplikaci a použití)
12376615	Volitelná filtrační patrona HEPA 10 m ² pro Filterbox (účinnost 99,75%) - doporučeno pro svařování nerezů
10376922	Volitelné bodové LED osvětlení a spínač ventilátoru na dýmník ramene pro Filterbox
14372199	Volitelné senzorické kleště pro automatické spouštění jednotky Filterbox při spuštění svařovacího hořáku (snímá sekundár proudu svářečky)

Cenová nabídka NEDERMAN FILTERBOX 10M - pro lehčí svařování nebo broušení :

Obj. č.	Název
12651963	Filterbox 10M mobilní jednotka s ventilátorem 0,9 kW 400V, rameno 3 m, max. průtok 1000 m ³ /hod., manuální čištění filtru oklepem točením kliky, indikátor zaplnění filtru, počítadlo provozních hodin, tlumič hluku

Poznámka :

Nabídka není určena pro odsávání látek s nebezpečím výbuchu a nesmí být ani umístěna v prostředí s nebezpečím výbuchu. Práci s nebezpečnými materiály určuje v ČR NAŘÍZENÍ VLÁDY č.23/2003 Sb., jímž se stanoví minimální technické požadavky na zařízení a ochranné systémy určené pro použití v prostředí s nebezpečím výbuchu, ve znění nařízení vlády č. 286/2000 Sb. Toto NV obsahuje (nebo kopíruje) evropskou směrnici 94/9/EC, neboli ATEX 100a. Požadavky na bezpečnost při práci se zařízeními a systémy ve výbušném prostředí určuje evropská směrnice ATEX 137, v české podobě NAŘÍZENÍ VLÁDY č.406/2004 Sb. Jedná se o úpravu zákona č. 65/1965 Sb., zákoníku práce, ve znění zákona č. 155/2000 Sb. ATEX 100 je u nás platný od 01.07.2003. ATEX 137 je platný od 01.09.2004.



Siems & Klein spol. s r. o.

AUTOSERVISNÍ TECHNIKA - PRODEJ, SERVIS, LEASING

Krajní 1230, 22 42 Jesenice u Prahy, Praha - západ

Tel.: 608 98 39 68 (M. Bednář), 27201 6955, fax 27201 6944

martin.bednar@siems-klein.cz, firma@siems-klein.cz, www.siems-klein.cz

Nederman

IMPROVING YOUR WORKSPACE

NEDERMAN (výrobce Švédsko)

FILTERBOX mobilní odsávání při broušení :

Při svařování mastných (konzervovaných) materiálů doporučujeme použít dosušovací zařízení, aby nedošlo k nasycení a ucpání filtrační patrony mastnotou. Dosušovací zařízení do systému před filtrační jednotkou přisává v pravidelných předem nastavených cyklech látku vapex, který chemicky naváže mastné složky a tím chrání filtr a snižuje riziko vzniku požáru. Dosušování není požadováno a proto není součástí nabídky.

V případě kdy při svařování (např. hliník) vzniká ozon v množství překračujícím povolené limity, je potřebné doplnit systém o patronu s aktivním uhlím. Toto zde není požadováno a tak jej nabídka neuvádí.

Používají-li se „anti-spark“ spreje proti jiskrám a rozstříku kuliček, pasty na hořáky a separační kapaliny, zvyšuje se tím riziko vzniku případného požáru. I když samotné látky nejsou hořlavé, rozprášené částice aerosolů a mastné složky dýmů, které jsou nasávány do systému, ulpívají na vnitřních stěnách odsávacích ramen, potrubí, na filtru i zařízení. Na ně se pak nalepí pevné částice svařovacích dýmů a tyto nánosy se již v určité koncentraci stávají hořlavé. Mastný nábal prachu v odsávacím systému může vzplanout a následné vniknutí žhavého kusu do filtrační komory může způsobit požár. Doporučujeme omezit používání těchto přípravků nebo doplnit odsávací a filtrační systém o prvky aktivní bezpečnosti (hasící systém - snímače plamene a teploty na výstupu aktivují systém hasení hasícím médiem). Dalším snížením rizika je pravidelná údržba a čištění částí před filtrem, zejména vnitřních částí hadic a kloubových mechanismů ramen a potrubí.

